

# Loft Torp 15m<sup>2</sup> / Loft 6m<sup>2</sup>

ÖVERTORPENS KOMMUN  
Samhällsbyggnadsnämnden

2021-04-22

Dnr: 2021-117



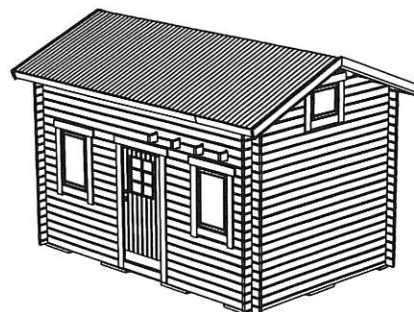
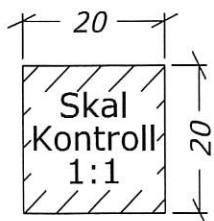
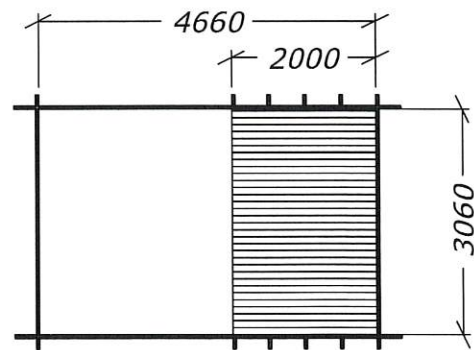
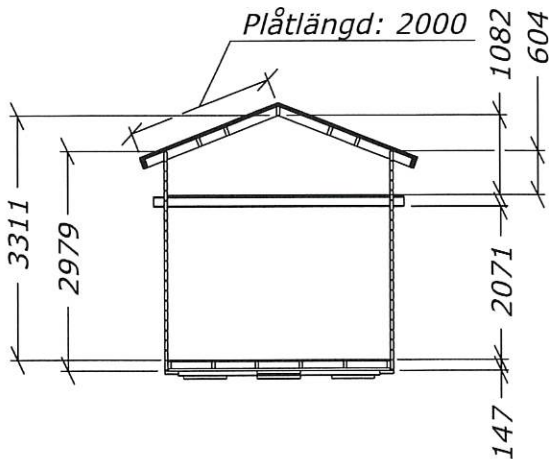
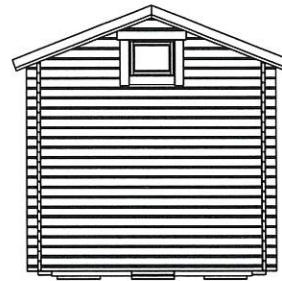
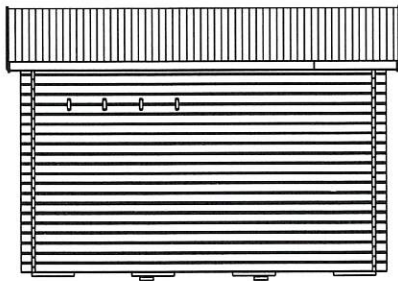
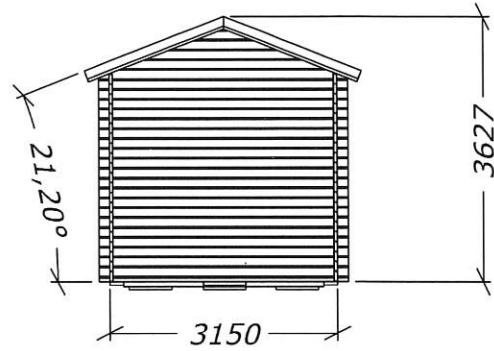
**SORSELESTUGAN**

Ver. 1.6

**Art.Nr: 45ST15-L**

Tel. +46 952 12222 Mail: info@sorselestugan.se www.sorselestugan.se

Skala 1:100 om ej annan anges. Utstick knutar: 150mm



# Förråd 15m<sup>2</sup>

ÖVERTORNEÅ KOMMUN  
Samhällsbyggnadsnämnden

2021-04-22

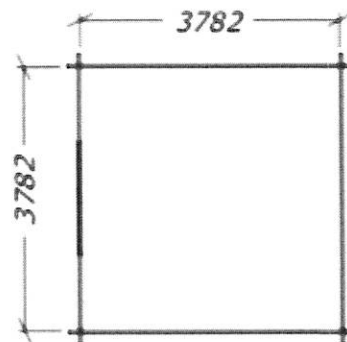
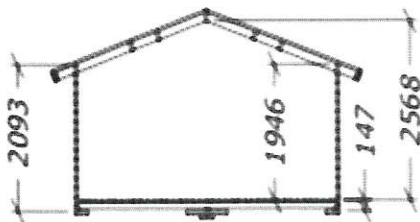
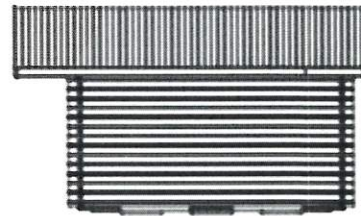
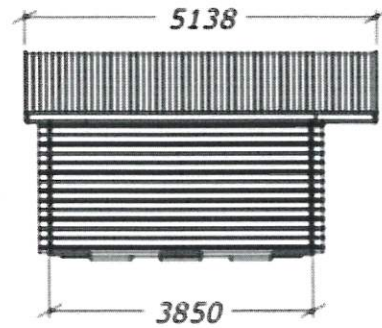
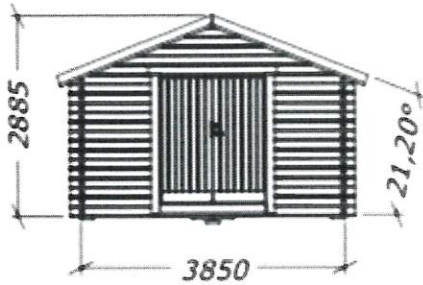
Dnr: 2021-117



**SORSELESTUGAN**  
Ver. 1.2

Tel. +46 952 12222 Fax.  
E-Mail: info@sorselestugan.se www.sorselestugan.se

Skala 1:100 om ej annan anges Utstick knutar :150mm.



Öppningsmått dubbelport 1507x1806.